

www.terramic.com

ARZLAO ARTISANAT SARL

56580 ROHAN France

Tél: 02.97.51.55.35

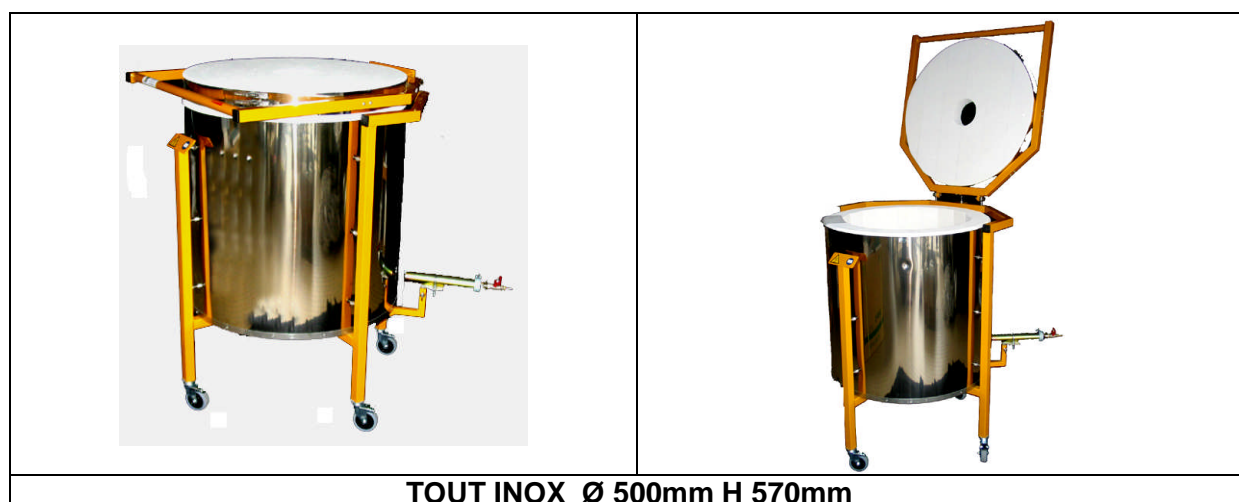
Fax:02.97.51.55.13

Email : arzlao@terramic.com.

FOUR MAESTRO GAZ BRIQUE **110 LITRES GRES 1300°**

NOUVEAU

NOUVEAU ET MOINS CHER !



TOUT INOX Ø 500mm H 570mm

PRIX HT :

MANUEL AVEC SECURITE

1720.00

D1

2540.00

TC88

2670.00

TC405/30

2920.00

CES FOURS PEUVENT ETRE UTILISES EGALEMENT POUR LES CUISSONS RAKU.

VERSION AUTOMATIQUE : LE PRIX COMPREND : LE MANODETENDEUR, LE BRULEUR DOUBLE ELECTROVANNE ET IONISATION DE FLAMME, LA SONDE COUPLE S 1300°, LA REGULATION.

PIETEMENT COULEUR SAFRAN.

OPTION ROULETTES :

53.00

Option recommandée avec la version manuelle pour la cuisson du biscuit et un bon contrôle de la température des émaux.

LECTEUR DIGITAL GMH3210 : 195.00 HT
 SONDE PLATINE RHODIUM : 95.00 HT



FOUR A GAZ BRETAGNE 1300° LA REFERENCE !

MODELE	DIMENSIONS EXTERIEURES			DIMENSIONS INTERIEURES		
	HAUTEUR	LARGEUR	PROFONDEUR	HAUTEUR	LARGEUR	PROFONDEUR
03762 B 270	1650	1150	950	750	600	550
03763 B 360	1850	1150	950	1000	600	550
03764 B 420	1900	1310	1120	800	800	650
03765 B 520	2100	1310	1120	1000	800	650

AUTRES DIMENSIONS SUR DEMANDE.

FIBRE 1430° PLIEE EN ACCORDEON EPAISSEUR 150mm , ANCRAGE EN INOX REFRACTAIRE, BRIQUES DE SOLE A HAUTE TENEUR EN ALUMINE

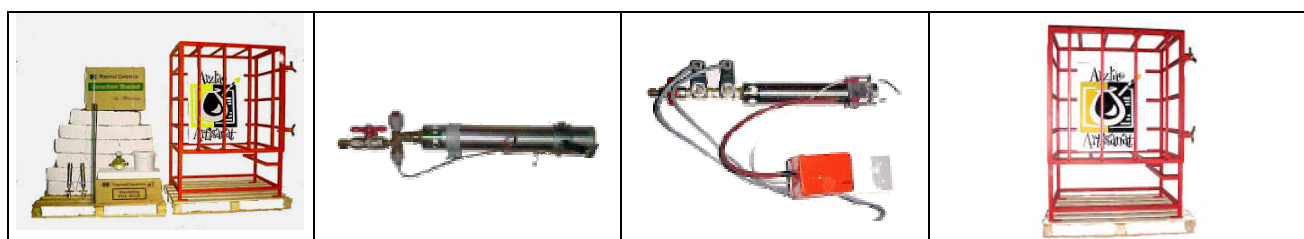
LES FOURS BRETAGNE 1300° SONT CONSTRUITS EN FIBRE CERAMIQUE REFRACTAIRE 1430° POUR UNE DUREE DE VIE INEGALEE.

Fiches de sécurité sur www.thermalceramics.com (accueil : cliquez Europe puis MSDS)

LES REGULATIONS

D1	TC88	TC405	TC405/30
SIMPLE ET ECONOMIQUE 5 programmes	3 PROGRAMMES 10 SEGMENTS LIBRES POUR TOUS LES TYPES DE CUISSON	15 PROGRAMMES MEMORISABLES LA FACILITE	15 PROGRAMMES DE 30 SEGMENTS MEMORISABLES !

FOUR A GAZ BRETAGNE EN KIT



PRIX HT DEPART

TYPE DE REGULATION

VOLUME TOTAL	PLAQUE DE BASE	HAUTEUR UTILE	MANUEL	D1	TC88	TC405/30	NOMBRE BRULEURS
270 L	500*500	75cm	3645.00	4984.00	5137.00	5404.00	2
360 L	500*500	100cm	3980.00	5320.00	5373.00	5740.00	2
420 L	600*600	80cm	5089.00	7230.00	7385.00	7650.00	4
520 L	600*600	100cm	5697.00	7806.00	7989.00	8255.00	4

SUPPLEMENT POUR MANO DETENDEUR GAZ NATUREL 300mbar : 106.00HT

PREVOIR 2 à 3 JOURNEES DE MONTAGE A 2 PERSONNES , AUCUN OUTILLAGE SPECIAL REQUIS.

LES KIT COMPRENNENT LA CARCASSE BRUTE A PEINDRE SANS TOLERIE + LA FIBRE PLIEE ACCORDEON + LES ANCRAGES INOX + LA COLLE REFRACTAIRE + LES BRIQUES DE SOLE + LE MANODETENDEUR + LES BRULEURS + LA HOTTE EN INOX.

MODELE MANUEL : BRULEUR AVEC SECURITE PAR THERMOCOUPLE ET ALLUMAGE PIEZO.

MODELE AUTOMATIQUE : BRULEUR AVEC DOUBLE ELECTROVANNE , ALLUMAGE PAR ARC ELECTRIQUE SANS VEILLEUSE ET CONTROLE DE FLAMME PAR IONISATION + LA REGULATION ET LA CANNE PLATINE RHODIUM 250mm.

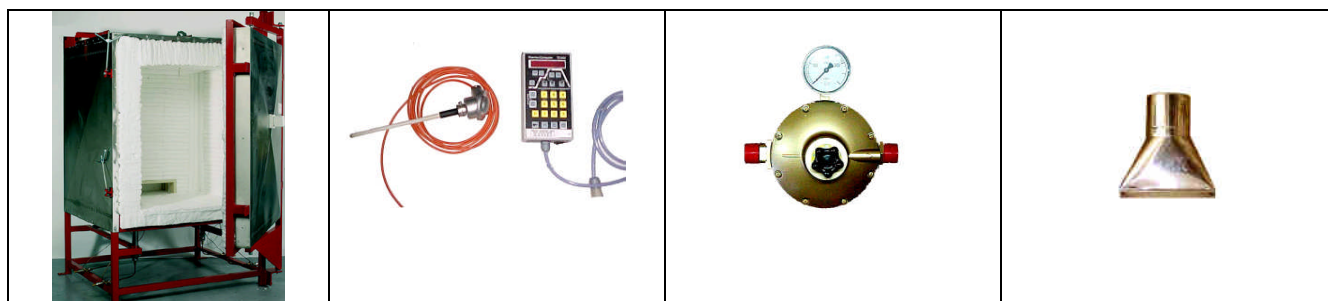
Pour les modèles automatiques, le boîtier de connexion et la ligne gaz sont montés par nos soins avec le câblage nécessaire.

FOUR A GAZ BRETAGNE MONTÉS

Prix HT départ.

VOLUME TOTAL	PLAQUE DE BASE	HAUTEUR UTILE	MANUEL	D1	TC 88	TC 405/30	BRULEURS
270 L	500*500	75cm	5257.00	6596.00	6748.00	7019.00	2
360 L	500*500	100cm	5878.00	7218.00	7370.00	7640.00	2
420 L	600*600	80cm	6784.00	8845.00	8995.00	9265.00	4
520 L	600*600	100cm	7610.00	9668.00	9818.00	10089.00	4

SUPPLEMENT POUR MANO DETENDEUR GAZ NATUREL 300mbar : 106.00HT



TOUS LES FOURS SONT LIVRES AVEC UNE HOTTE INOX ET LE MANODETENDEUR
TOUS LES FOURS SONT COMPATIBLES GAZ NATUREL 300mbar. (A PRECISER A LA COMMANDE)
LA VERSION MONTEE COMPREND LA TOLERIE 100% INOX AVEC POINCONNEMENT POUR ASSURER UNE BONNE VENTILATION DE LA STRUCTURE.